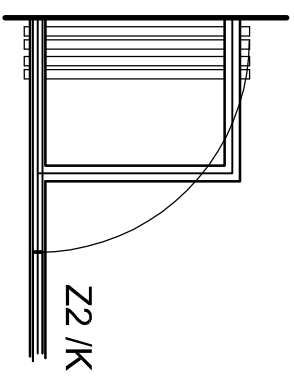
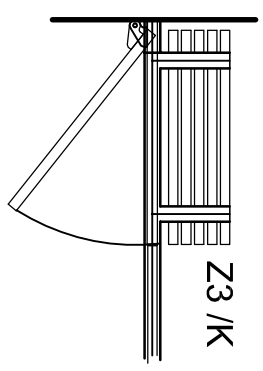


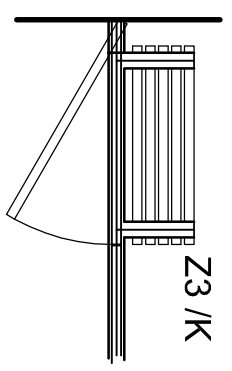
Z1 /L



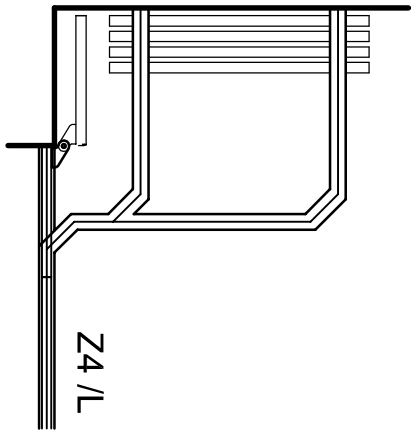
Z2 /K



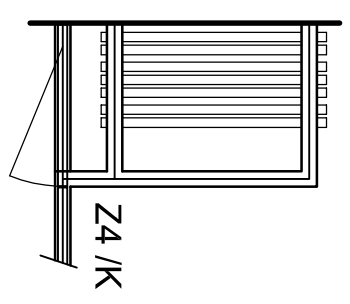
Z3 /K



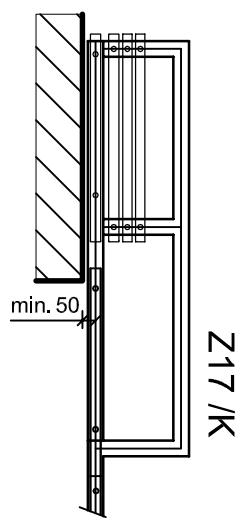
Z3 /K



Z4 /L

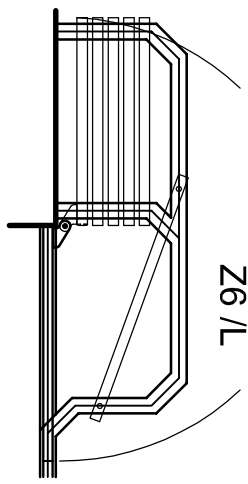


Z4 /K

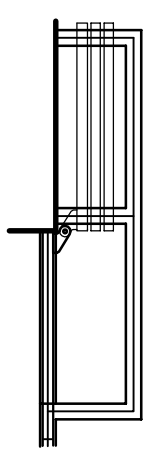


Z17 /K

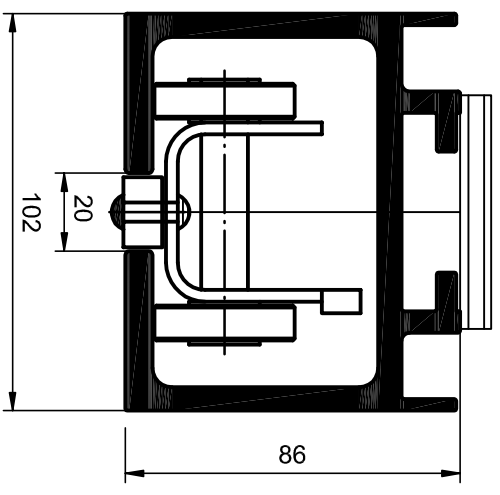
Z6 /L



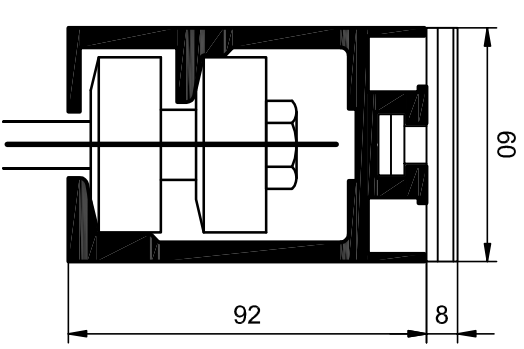
Z6 /K



Typ L (Laufrolle)



Typ K (Tellerrolle)



		- Ściany mobilne - Ściany szklane - Ściany składane - Panele akustyczne	
Post: 5723 48031 Minister	Tel: 0251/780010		
Fax: 0251/7800127	und 0251/7800145		
Usp.:	Ers. Nr.:	Ers. durch	Blatt von
Zrnlany techniczne zastrzeżone	Powerzchnia Skala	NW GLAS VISIOLINE	
Bearb. 29.06.2015	Nazwa	Karta Danych Technicznych	
Typy parkińgów	nr rysunku 10,2	Typy parkińgów	
	Art. nr. 08.11001		