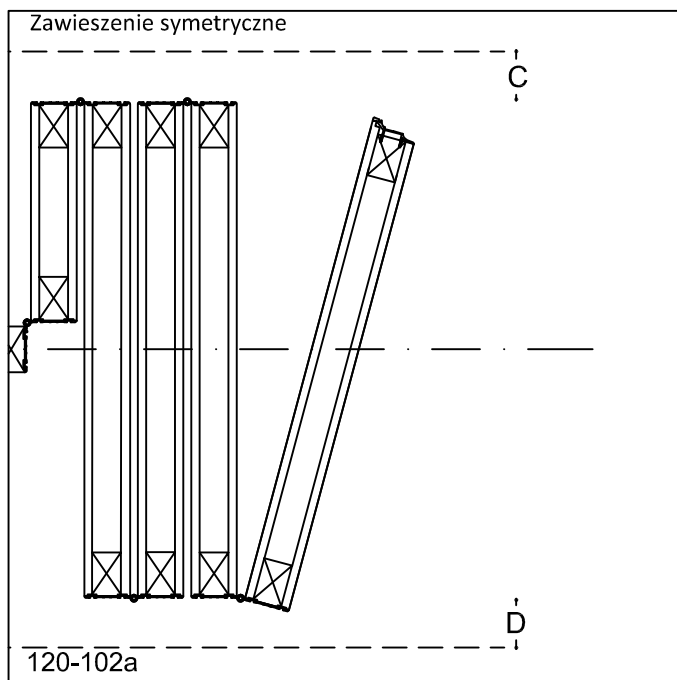


ŚCIANA SKŁADANA SOWAN SWG 120

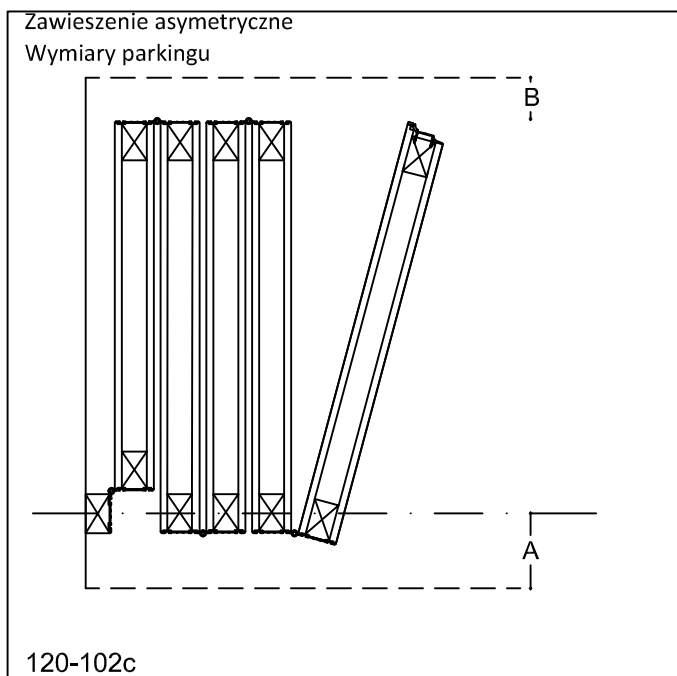


Typoszereg wymiarów

IZOLACYJNOŚĆ - TYP - GRUBOŚĆ - WAGA - WYS. NAX.

Rw,P	EI	Grubość	Kg/m ²	H.max
31	—	65 mm	19	4000 mm
37	—	65 mm	20	4000 mm
41	—	65 mm	28	4000 mm
44	—	65 mm	30	4000 mm
46	—	65 mm	39	4000 mm
48	—	100 mm	47	3000 mm
40	30	61 mm	30	3000 mm
42	60	100 mm	40	3000 mm

120-102b



Wymagania dotyczące wymiarów parkingu

Minimalna odległość do ściany

	A	B	C	D
Grubość segmentów 61/65 mm	155	95	95	95
Grubość segmentu 100 mm	185	130	130	130

Obliczenia głębokości parkingu.

EI30	l.segmentów x66 mm (+ 45 mm)
31-46dB	l.segmentów x 75 mm (+ 45-90mm)
EI60	l.segmentów x 105 mm (+ 45 mm)
48dB	l.segmentów x112 mm(+45-105 mm)

Szerokość segmentów

Przy obliczaniu szerokości segmentu należy uwzględnić ciężar ściany oraz rodzaj zawieszenia.

W przypadku wątpliwości skontaktuj się z nami:
biuro@sowan.pl

120-102d

120-102

Typ

Zawieszenie symetryczne
Typoszereg wymiarów
Zawieszenie asymetryczne
Obliczenia głębokości parkingu

Skala

J.m. mm

Data 29.06.2015

Sowan Interior System Sp. z o.o.

www.sowan.pl

e-mail: biuro@sowan.pl

tel. +48 22 811-77-89;

tem. +48 692-400-924

Wyłączny przedstawiciel na Polskę
SWG Scandinavian Wall Group AB
www.swg.nu ; e-mail: info@swg.nu