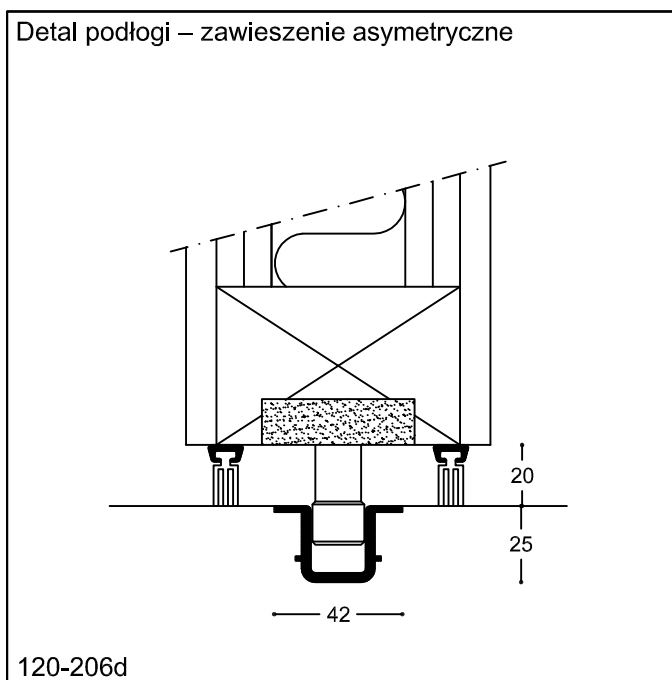
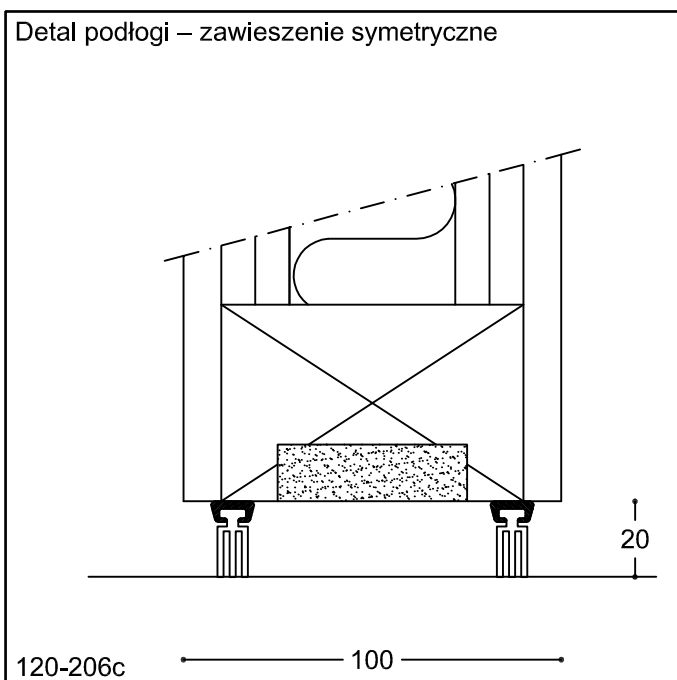
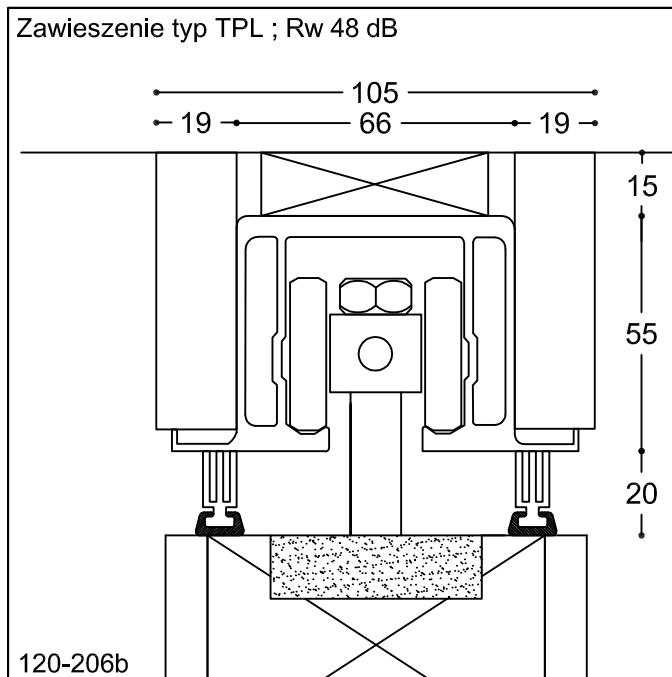
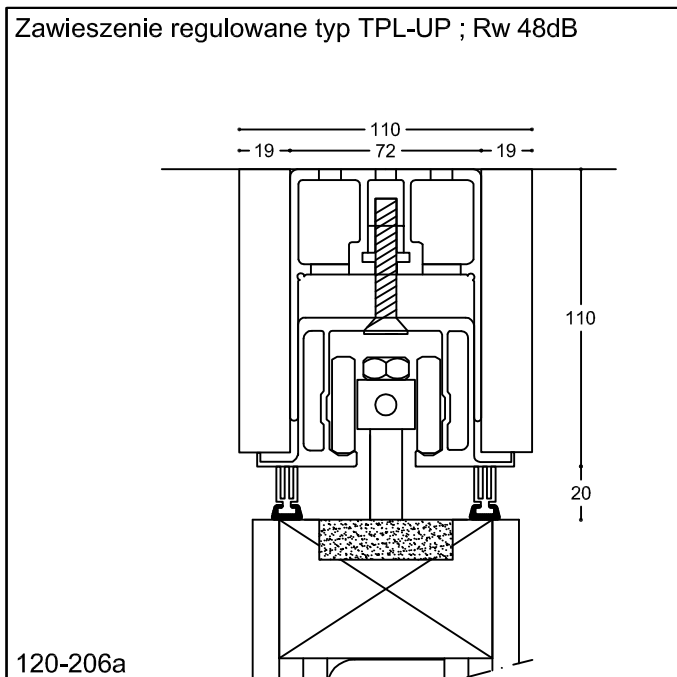


# ŚCIANA SKŁADANA SOWAN SWG 120



## 120-206

Typ Zawieszenie regulowane typ TPL-UP ; Rw 48dB  
 Zawieszenie typ TPL ; Rw 48 dB  
 Detal podłogi - zawieszenie symetryczne  
 Detal podłogi - zawieszenie asymetryczne

Skala  
 J.m. mm  
 Data 29.06.2015

**Sowan Interior System Sp. z o.o.**  
 www.sowan.pl  
 e-mail: biuro@sowan.pl  
 tel. +48 22 811-77-89;  
 tem. +48 692-400-924

Wyłączny przedstawiciel na Polskę  
 SWG Scandinavian Wall Group AB  
 www.swg.nu ; e-mail: info@swg.nu