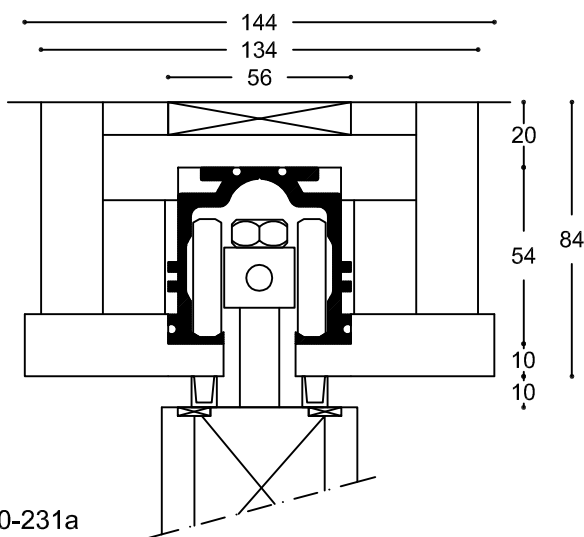


ŚCIANA SKŁADANA - EI30/EI60

SOWAN SWG 120



Zawieszenie EI30/EI60 - TYP 84-134



EI30:

Wg. normy DS 1051.1

Krawędzie elementu bez profili ALU

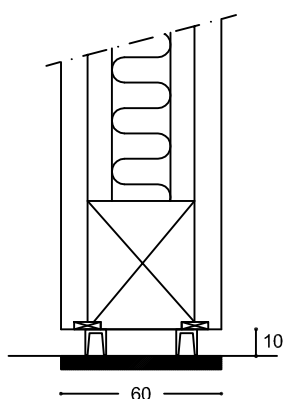
EI60:

Krawędzie elementu z profilami ALU

Ostatni segment drzwiowy może być dostarczony z zamkiem ASSA 565 i uchwytem / dźwignią.

Detal podłogi EI30/EI60 - zawieszenie symetryczne

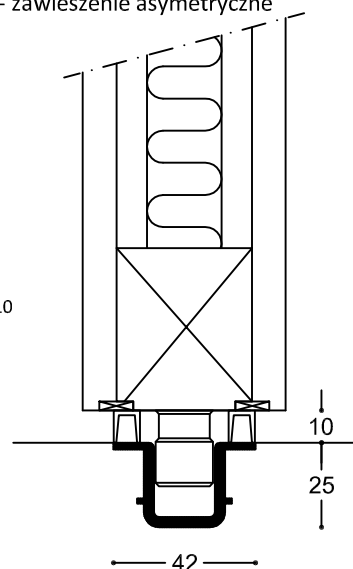
Uszczelnienie dolne zawsze 10 mm (+/- 1mm)



120-231b

Detal podłogi EI30/EI60 - zawieszenie asymetryczne

Uszczelnienie dolne zawsze 10 mm (+/- 1mm)



120-231c

120-231

Typ Zawieszenie EI30/EI60 - TYP 84-134
 Detal podłogi EI30/EI60 - zawieszenie symetryczne
 Detal podłogi EI30/EI60 - zawieszenie asymetryczne

Skala: 1:2
 J.m mm
 Data: 29.06.2015

Sowan Interior System Sp. z o.o.
www.sowan.pl
 e-mail: biuro@sowan.pl
 tel. +48 22 811-77-89;
 tem. +48 692-400-924

Wyłączny przedstawiciel na Polskę
 SWG Scandinavian Wall Group AB
www.swg.nu; e-mail: info@swg.nu