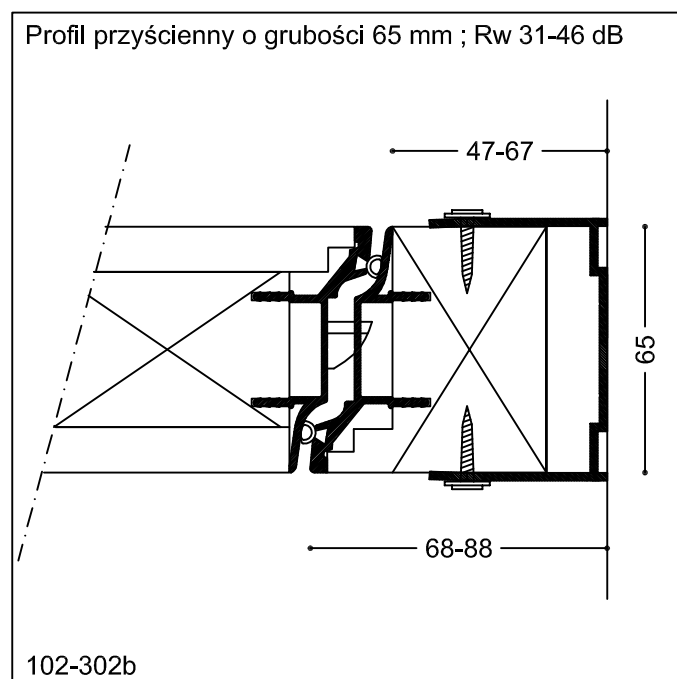
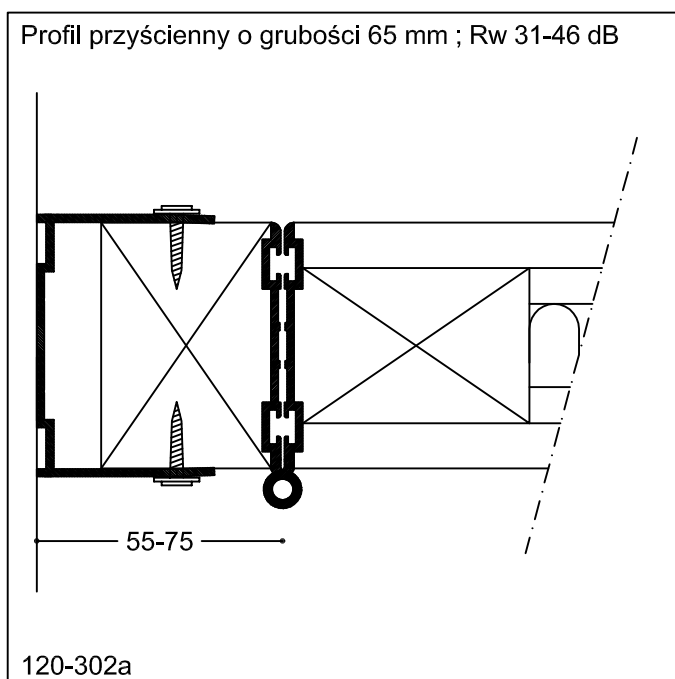


ŚCIANA SKŁADANA SOWAN SWG 120



120-302

Typ Profil przyścienny o grubości 65 mm
Rw 31-46 dB

Skala 1:2
J.m. mm
Data 29.06.2015

Sowan Interior System Sp. z o.o.
www.sowan.pl
e-mail: biuro@sowan.pl
tel. +48 22 811-77-89;
tem. +48 692-400-924

Wyłączny przedstawiciel na Polskę
SWG Scandinavian Wall Group AB
www.swg.nu ; e-mail: info@swg.nu