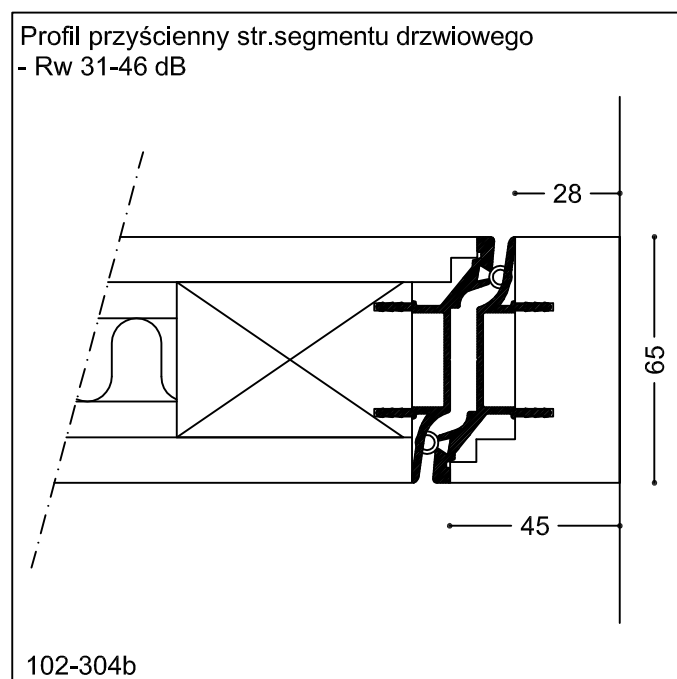
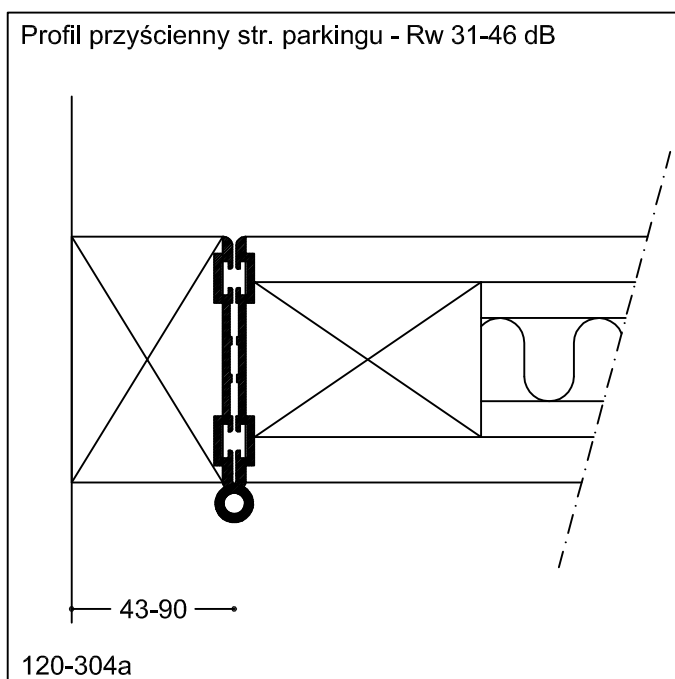


# ŚCIANA SKŁADANA SOWAN SWG 120



120-304

Typ Profil przyścienny str. parkingu - Rw 31-46 dB  
Profil przyścienny str. segmentu drzwiowego  
Rw 31-46 dB

Skala 1:2  
J.m mm  
Data 19.04.12

Sowan Interior System Sp. z o.o.  
www.sowan.pl  
e-mail: biuro@sowan.pl  
tel. +48 22 811-77-89;  
tem. +48 692-400-924

Wyłączny przedstawiciel na Polskę  
SWG Scandinavian Wall Group AB  
www.swg.nu ; e-mail: info@swg.nu