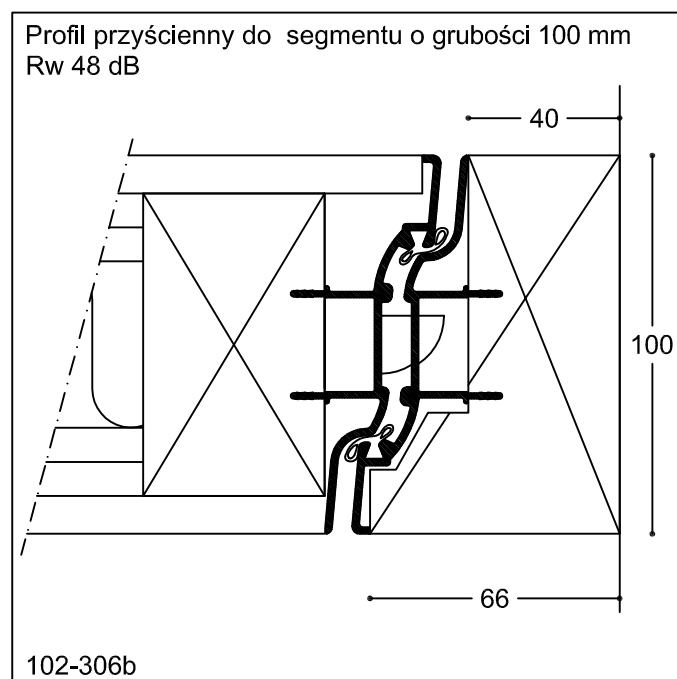
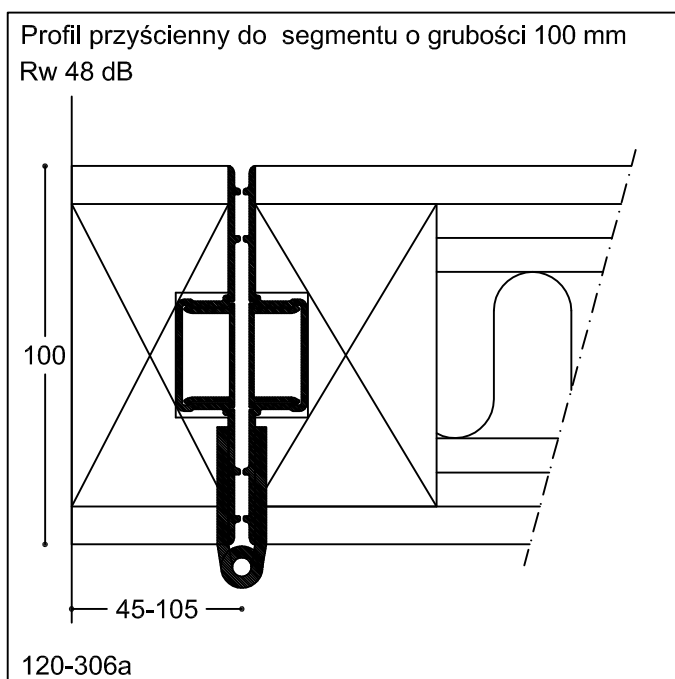


Ściana składana **SOWAN SWG 120**



120-306

Typ Profil przyścienny do segmentu o grubości 100 mm ; Rw 48 dB

Skala 1:2
J.m. mm
data 29.06.2015

Sowan Interior System Sp. z o.o.
www.sowan.pl
e-mail: biuro@sowan.pl
tel. +48 22 811-77-89;
tem. +48 692-400-924

Wyłączny przedstawiciel na Polskę
SWG Scandinavian Wall Group AB
www.swg.nu ; e-mail: info@swg.nu