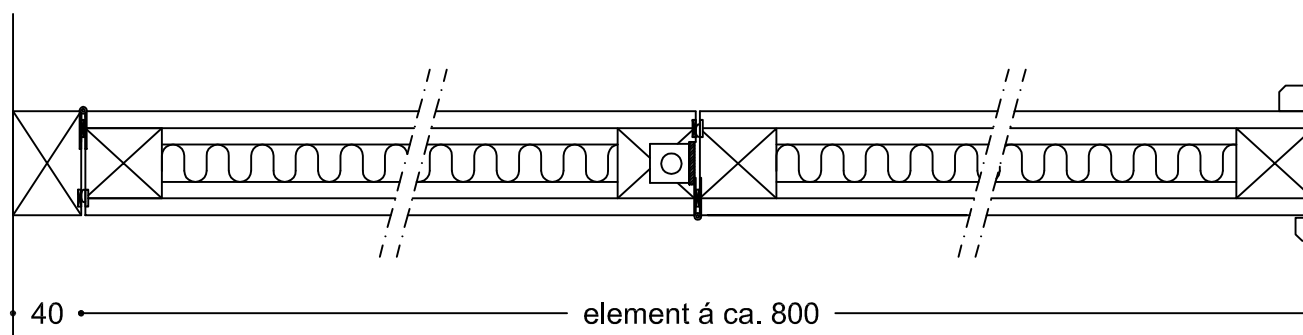


ŚCIANA SKŁADANA SOWAN SWG 120

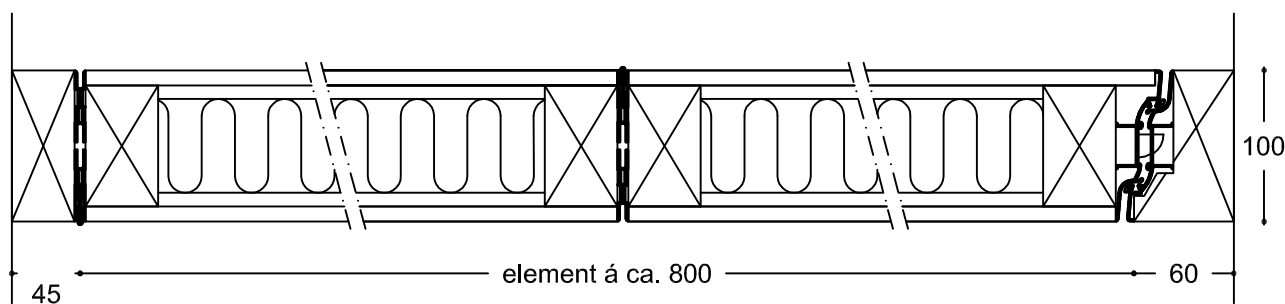


Przekrój poziomy EI30 – Rw 40dB – grubość segmentu 61 mm



120-330a

Przekrój poziomy EI60 – Rw 42dB – grubość segmentu 100 mm



120-330b

120-330

Typ Przekrój poziomy EI30 - Rw 40dB
- grubość segmentu 61 mm
Przekrój poziomy EI60 - Rw 42dB
- grubość segmentu 100 mm

Skala 1:5
J.m mm
Data 29.06.2015

Sowan Interior System Sp. z o.o.
www.sowan.pl
e-mail: biuro@sowan.pl
tel. +48 22 811-77-89;
tem. +48 692-400-924

Wyłączny przedstawiciel na Polskę
SWG Scandinavian Wall Group AB
www.swg.nu ; e-mail: info@swg.nu