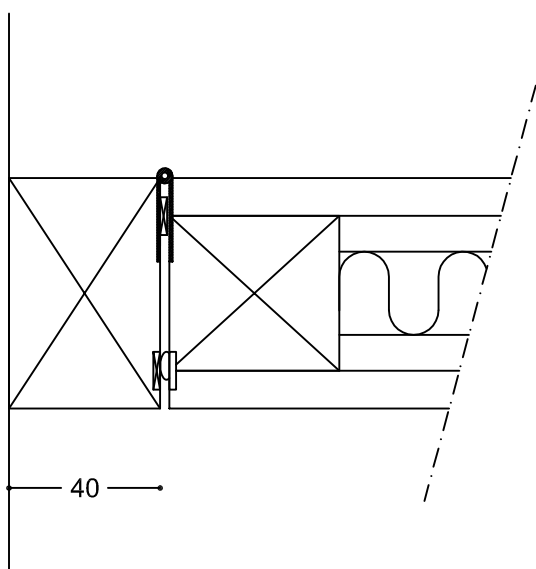


# ŚCIANA SKŁADANA SOWAN SWG 120

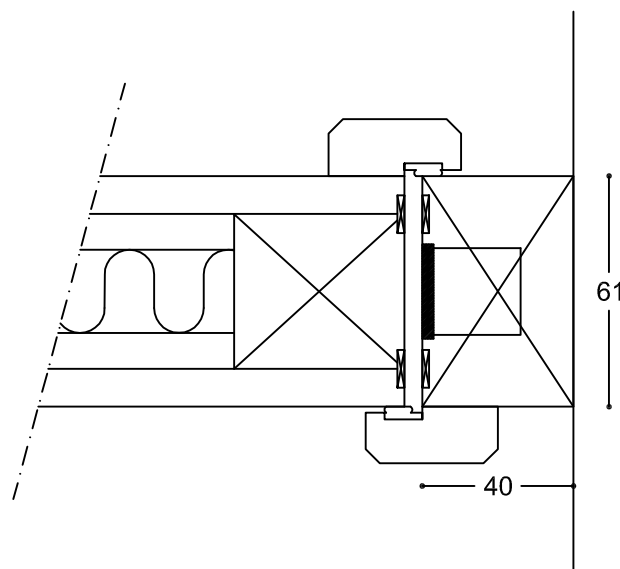


Profil przyścienny EI30 do segmentu o grubości 61 mm



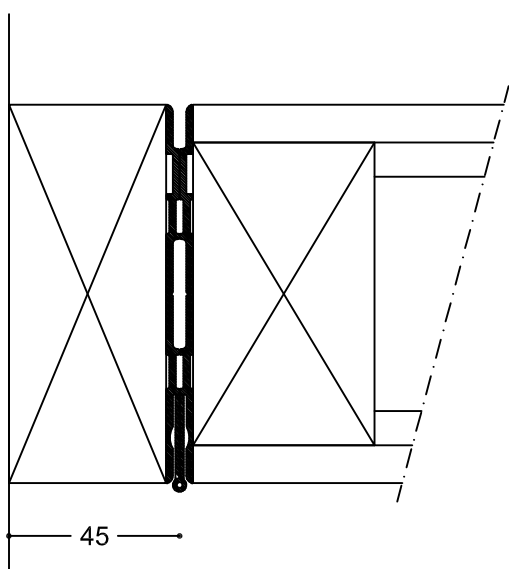
120-331a

Profil przyścienny EI30 do segmentu o grubości 61 mm



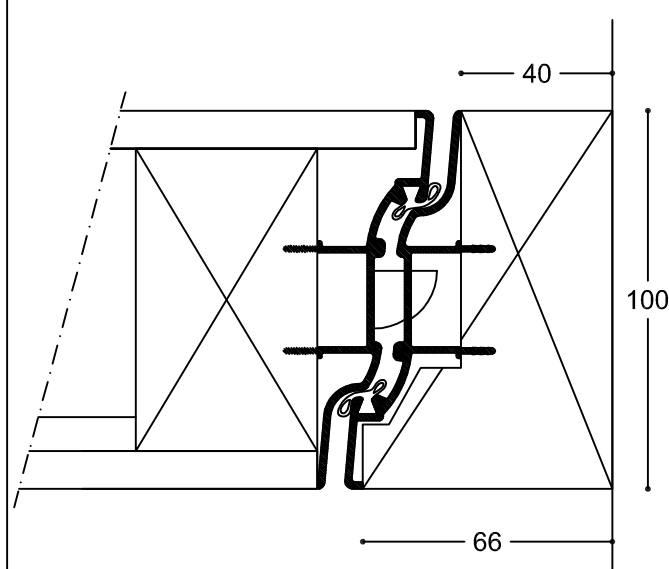
120-331b

Profil przyścienny EI60 do segmentu o grubości 100 mm



120-331c

Profil przyścienny EI60 do segmentu o grubości 100 mm



120-331d

## 120-331

Typ EI30 - Fästkarm - 61 mm  
EI30 - Anslagskarm - 61 mm  
EI60 - Fästkarm - 100 mm  
EI60 - Anslagskarm - 100 mm

Skala 1:2  
J.m. mm  
Data 03.04.12  
A

Sowan Interior System Sp. z o.o.  
www.sowan.pl  
e-mail: biuro@sowan.pl  
tel. +48 22 811-77-89;  
tem. +48 692-400-924