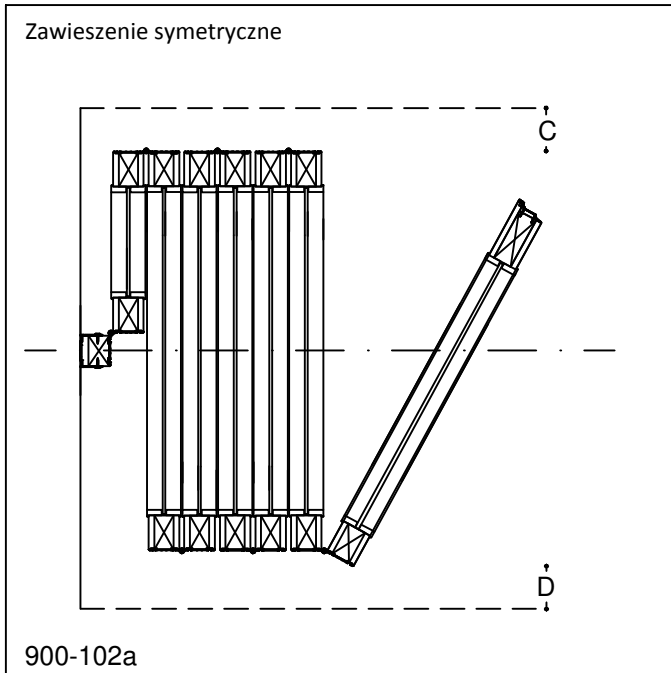


ŚCIANA SKŁADANA PRZESZKLONA SOWAN SWG 900



Wymagania dotyczące wymiarów parkingu

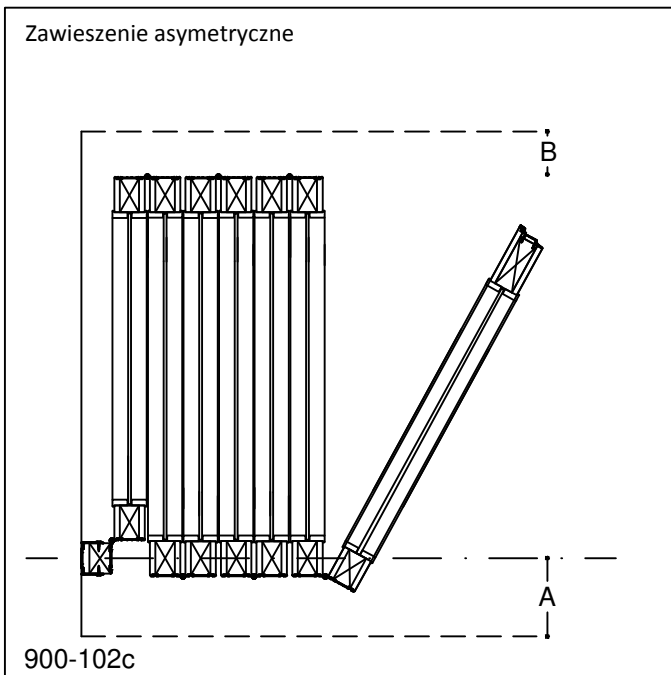
Minimalna odległość do ściany

	A	B	C	D
Grubość segmentu 65 mm	155	95	95	95

Obliczenia głębokości parkingu.

900 liczba segmentów x 75 mm (+65-90 mm)

900-102b



Wymiary elementów

	Min. szer.	Max. szer.	Max. wysokość
Zawieszenie asymetryczne	300	700	2700 *
Zawieszenie symetryczne	300	800	2700 *
Segment drzwiowy	300	800	2700 *

Standardowo szkło laminowane 6,38 mm

*Wysokość > 2500 mm

900-102d

900-102

Typ Zawieszenie symetryczne
Wymagania dotyczące wymiarów parkingu
Zawieszenie asymetryczne
Wymiary elementów

Skala
J.m. mm
Data 29.06.2015

Sowan Interior System Sp. z o.o.
www.sowan.pl
e-mail: biuro@sowan.pl
tel. +48 22 811-77-89;
tem. +48 692-400-924

Wyłączny przedstawiciel na Polskę
SWG Scandinavian Wall Group AB
www.swg.nu ; e-mail: info@swg.nu