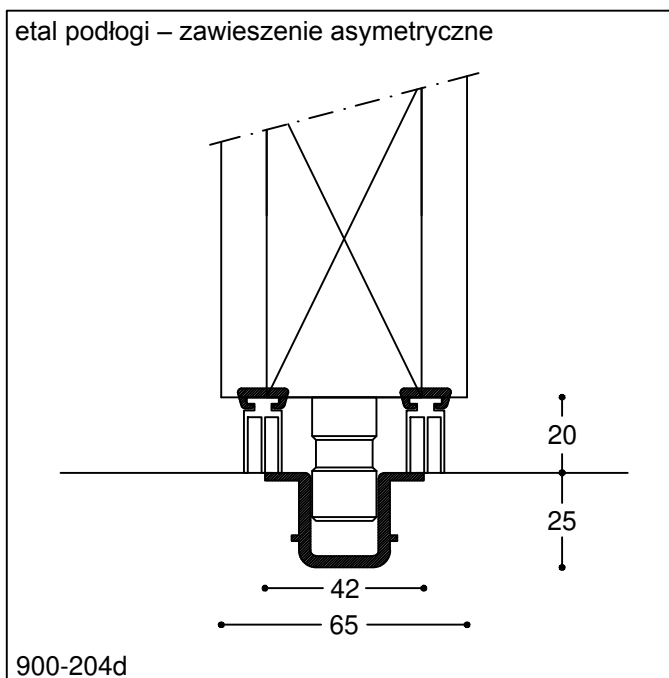
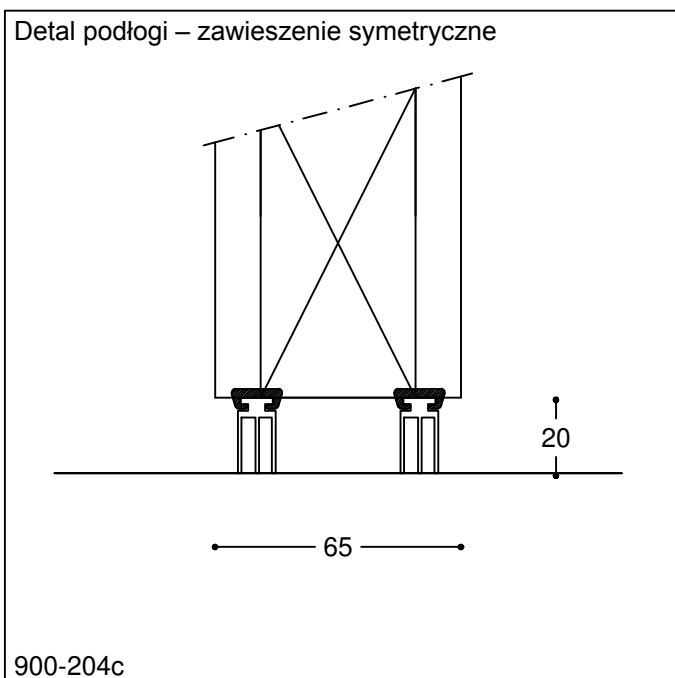
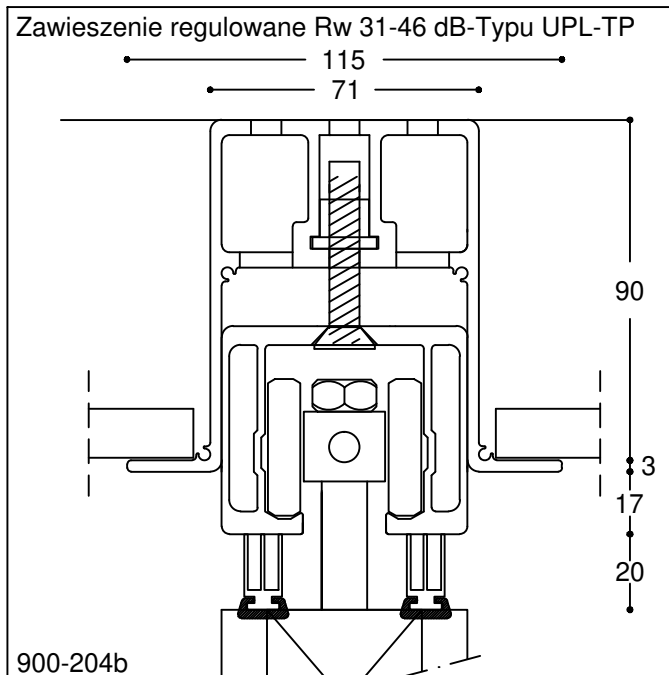
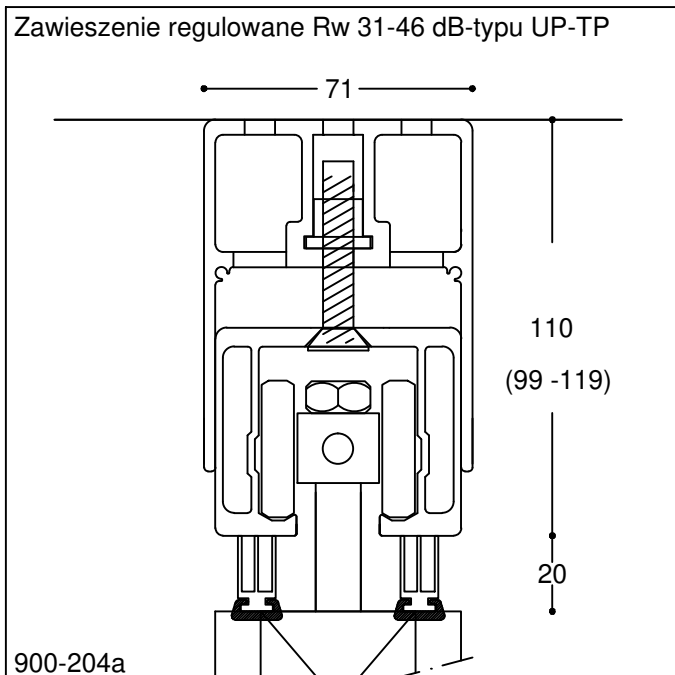


# ŚCIANA SKŁADANA PRZESZKLONA SOWAN SWG 900



## 900-204

Typ: Zawieszenie regulowane Rw 31-46 dB-typu UP-TP  
Zawieszenie regulowane Rw 31-46 dB-Typu TP  
Detal podłogi - zawieszenie symetryczne  
Detal podłogi - zawieszenie asymetryczne

Skala 1:2  
J.m. mm  
Data 29.06.2015

**Sowan Interior System Sp. z o.o.**  
www.sowan.pl  
e-mail: biuro@sowan.pl  
tel. +48 22 811-77-89;  
tem. +48 692-400-924