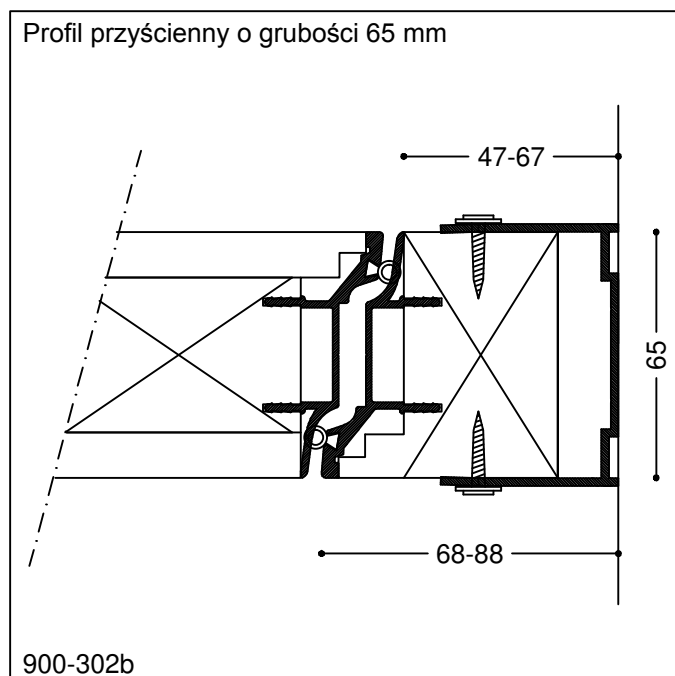
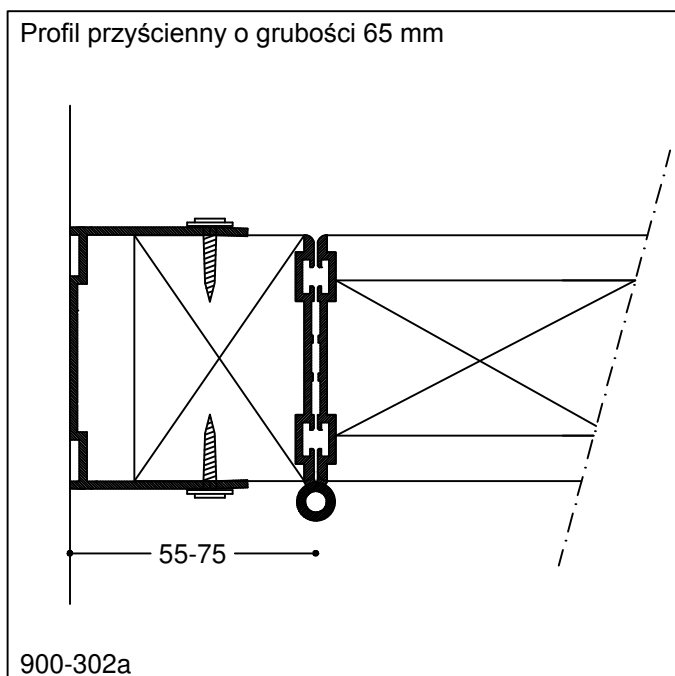


# ŚCIANA SKŁADANA PRZESZKLONA SOWAN SWG 900



900-302

Typ Profil przyścienny o grubości 65 mm

Skala 1:2  
J.m. mm  
Data 29.06.2015

Sowan Interior System Sp. z o.o.  
www.sowan.pl  
e-mail: biuro@sowan.pl  
tel. +48 22 811-77-89;  
tem. +48 692-400-924