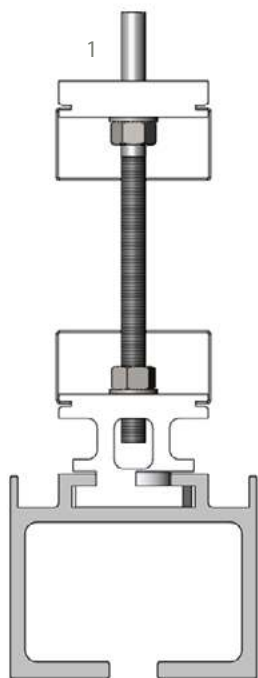


Aluminium

Zawieszenie do wysokości ok. 1000 mm



1| Przekrój systemu dla szyn (AL)

Aluminium

Prosty montaż przez obrót o 90°



2| Elementy składowe dla szyn (AL)

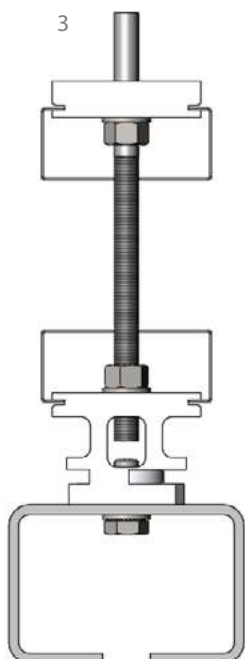
SOWAN EASY FIX

Precyzja- Szybkość - Ekonomia



Stal

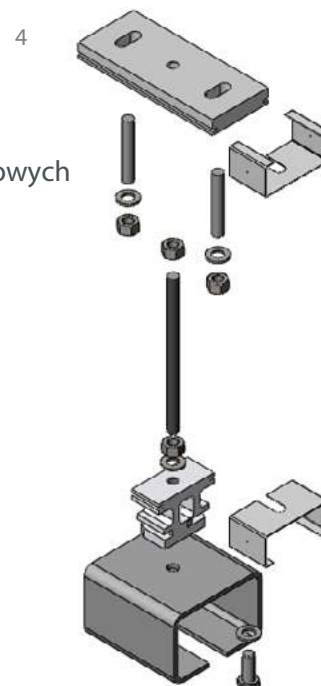
Bezproblemowe mocowanie szyny za pomocą śruby



3| Przekrój systemu dla szyn stalowych

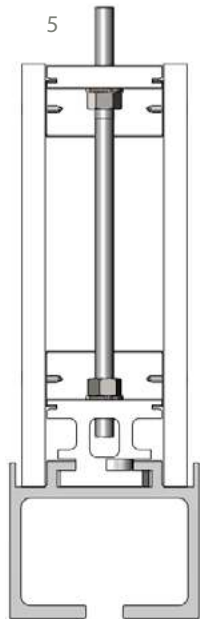
Stal

Szybki montaż za pomocą mocujących płytek systemowych

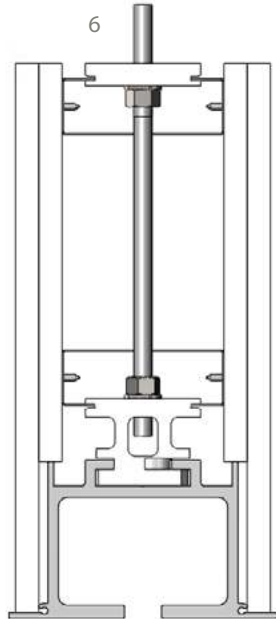


4| Elementy składowe dla szyn stalowych

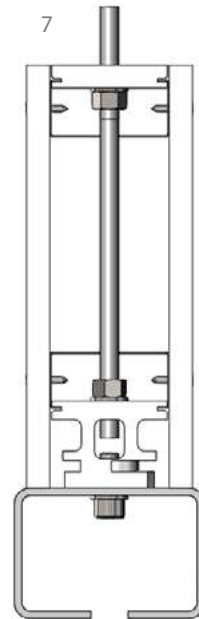
Przegrody



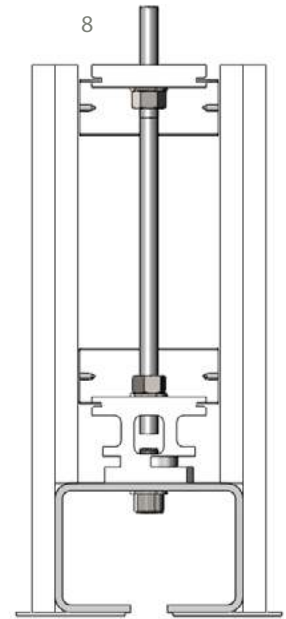
5| Szyna aluminiowa okładzina jednowarstwowa



6| Szyna aluminiowa okładzina dwuwarstwowa



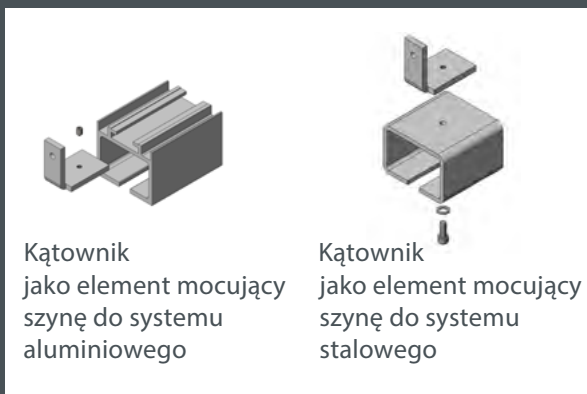
7| Szyna stalowa okładzina jednowarstwowa



8| Szyna stalowa okładzina dwuwarstwowa

Zalety:

- Oszczędność czasu
- Elastyczność
- Do zastosowania wszędzie
- Nie wymagająca spawania konstrukcja zgodna z DIN EN 1000



Kątownik jako element mocujący szynę do systemu aluminiowego

Kątownik jako element mocujący szynę do systemu stalowego

Zawieszenie

Może być łączone z aluminiowo-stalowym systemem zawieszania



Płytki sufitowa do zawieszania jednopunktowego (z dwoma kołkami)

pkt. 2



Płytki sufitowa do zawieszania dwupunktowego (z dwoma kołkami)

pkt. 4

UWAGA: Zawieszenie toru SOWAN EASY FIX jest statycznie testowanym systemem zawieszania, rodzaj i liczba kołków powinna być dobrana zgodnie z analizą strukturalną. Jest to rozwiązanie alternatywne, nie uwzględniane w ofertach i musi być zamawiane oddzielnie na podstawie projektu zamiennego.